

オカダアイヨン

コンクリート大割圧砕具

適用範囲		型式		TS-WD720V HR
		質量 kg		890
		取付可能機体質量 (単位 t)		6-9
区分	検査箇所	検査項目 (条件)	単位	検査基準値
旋回装置	旋回ベアリング	取付ボルトサイズ	mm	16
		締付トルク	N・m	320
			kg・m	32.5
		取付ボルトサイズ	mm	
		締付トルク	N・m	
			kg・m	
油圧装置	シリンダー (図1-9、1-10参照)	開閉シリンダー		
		伸縮量	mm	20
		測定時間	分	3
圧砕・切断部	カッター (図1-11参照)	カッターの隙間		
		基準値	mm	0.5
		許容限度	mm	1.5
	圧砕ポイント (図1-12参照)	圧砕ポイントC		
		基準値	mm	0
		許容限度	mm	30
		圧砕ポイントD		
		基準寸法	mm	130
		許容限度	mm	160

1. 開閉シリンダー伸縮量の測定

- ①測定具を地面から浮かせた状態で垂直に保持し、アームを全開状態（シリンダー収縮）で行う。
- ②ショベルのエンジンを停止してからホース内の残圧を抜き、aのストップバルブを閉じる。
- ③L部の寸法測定を行い、3分間経過後に再度L部の寸法測定し、その差を伸縮量とする。
- ④ダブルシリンダー型は左右2本のシリンダーを測定すること。
- ⑤シングルシリンダーで2ロッド型シリンダーの測定は反対側のロッドも測定すること。

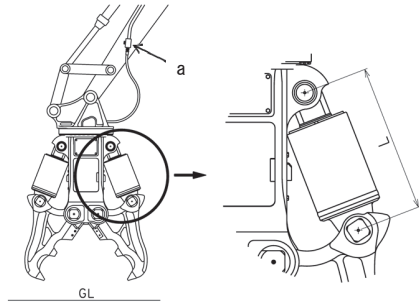


図 1-9 開閉シリンダーの伸縮量測定（ダブルシリンダー型）

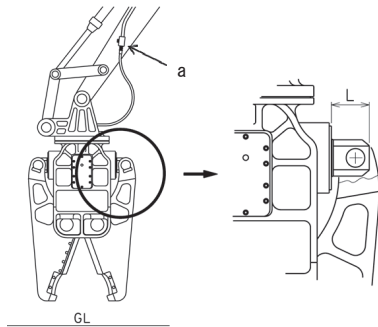


図 1-10 開閉シリンダーの伸縮量測定（シングルシリンダー型）

2. カッターの隙間測定

- ①本体を水平に置きアーム全開状態（シリンダー伸長）で測定する。
- ②すきまゲージによりB寸法を測定する。

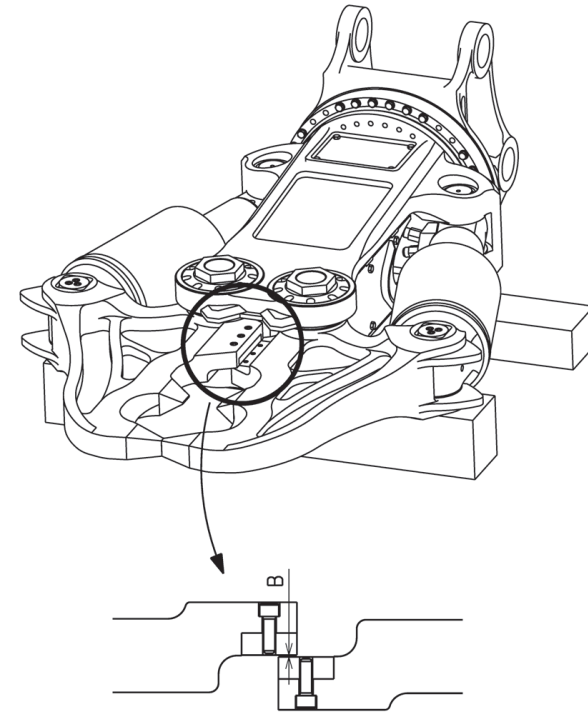


図 1-11 カッターの隙間測定

3. 圧砕ポイントの測定

- ① 本体を水平に置きアーム全閉状態（シリンダー伸長）で測定する。
- ② C先端ポイント・D中間ポイントのすき間を測定する。

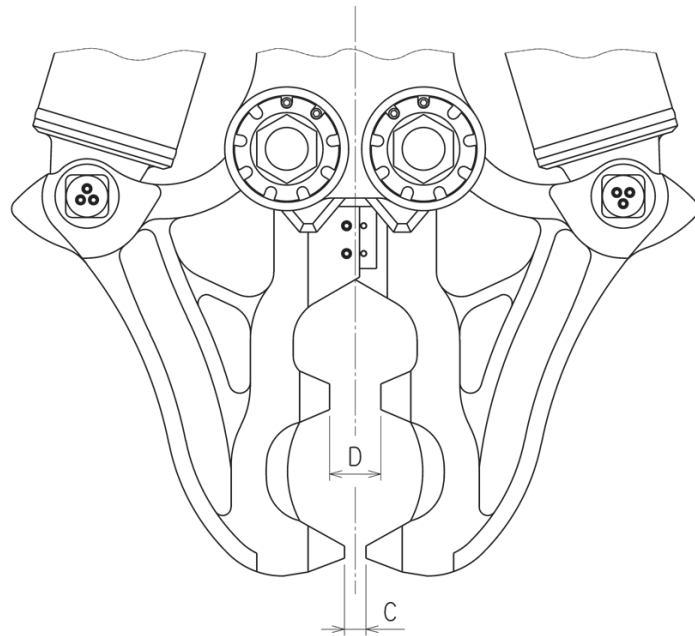


図 1-12 圧砕ポイントの測定

4. 圧砕ポイントの測定

- ① 本体を水平に置きアーム全閉状態（シリンダー伸長）で測定する。
- ② E・F・G・H、の各圧砕ポイントの高さを測定する。

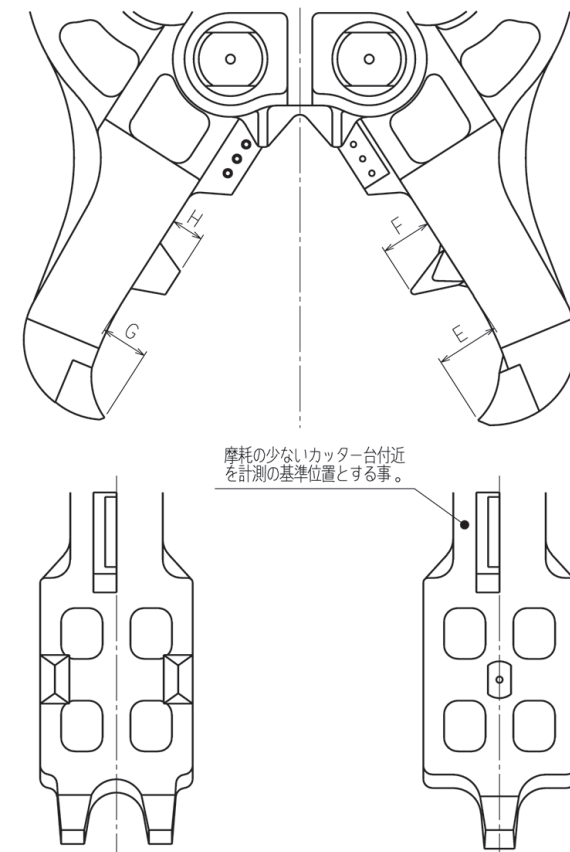


図 1-13 圧砕ポイントの測定